

NOVO HEATING

Инструкция по эксплуатации. Серия 8 - обогреватели. C2N, C4N, T4N, C6N, C2F, C4F, T4F, C6F, L4N

ТД «Белая Гвардия»



Центральный офис:
Москва, проспект Андропова, дом 18, корпус 5, 14 этаж.
Почтовый адрес: 117049, Москва, 49 а/я, 10
Телефон/Факс: (495) 916-52-12, 916-52-11, 958-0262

Дилерский отдел:
Телефон/Факс: (495) 916-96-98, 958-55-29

e-mail: info@tdbg.ru

Сервисный центр:
Адрес: г. Москва, 5-ый Донской проезд, д. 21Б, стр. 10
заявки принимаются по телефону: (495) 580-39-24
или по e-mail: service@tdbg.ru

Данные типы обогревателей крепятся горизонтально к стене. Модели, не имеющие вилки для подключения к электросети, предусмотрены для постоянной установки и должны устанавливаться квалифицированным специалистом в соответствии с правилами установки. Между обогревателем и стеной должен быть минимальный зазор - 10мм. Смотри рисунок 1, на котором показано как проводить установку обогревателя (все размеры даны в мм.). В приведенной ниже таблице, показывающей минимальное расстояние между обогревателем и стеной, H23/H35 показывает вертикальное расстояние между монтажным отверстием настенного кронштейна (диаметром 23 или 35 мм) и стеной. Обогреватель комплектуется различными моделями модулей, предназначенных для настройки обогревателя, регулирования и настройки температуры. На задней панели модуля находится таблица совместимости его с различными моделями обогревателей (Смотри рис 1 F). Смотри прилагающееся описание работы модуля. Без подключенного модуля, обогреватель не может работать. Тип корпуса - IP 24, не допускающий попадания влаги внутрь обогревателя. Обогреватель также может быть оборудован корпусом типа II (с двойной изоляцией) или типа I (заземленный). Табличка, расположенная на задней панели обогревателя показывает тип корпуса обогревателя (рис.1 T).

1. КРЕПЛЕНИЕ ОБОГРЕВАТЕЛЯ К СТЕНЕ.

- Кронштейн (рис 1).
Используйте кронштейн как шаблон.
* Наметьте высоту, на которую необходимо установить обогреватель (6). Убрать кронштейн и вкрутить установочные винты.
* Наметьте нижние крепежные отверстия кронштейна (1) под установочными винтами закрепить кронштейн на стене (2).
- Подвешивание обогревателя на кронштейн (рис 1).

типа XMX или XME - для подключения обогревателей, к которым могут быть дополнительно подключены другие блоки (рис. 4 и 5). Невозможно подключение других блоков к обогревателям, которые оборудованы электрической вилкой.
2.2.2 Подключение контрольной фазы (управляющей фазы).
Обогреватели должны иметь контрольную фазу в случае, если к ним подключены модули R80-ZDC, ZDC-E, ZSC/F, ZSE или SXX (дополнительные электронные обогреватели).
Кабели типа ZXX или ZXE используются для подключения обогревателей, к которым невозможно подключение дополнительных блоков (рис 3). Кабели типа ZMX или ZME используются для подключения к обогревателям, к которым возможно дополнительно подключать другие обогреватели (рис. 6 и 7).
Обогреватели, подключенные через контрольную фазу не должны иметь электрическую вилку, подключаемую к розетке.

3. МЕРЫ ПРЕДОСТОРОЖНОСТИ.

Обогреватель не должен устанавливаться непосредственно под настенной розеткой. Обогреватели, которые устанавливаются в ванных комнатах, должны быть установлены таким образом, чтобы переключатели и кнопки находились вне зоны досягаемости человека, пользующегося душем или ванной.

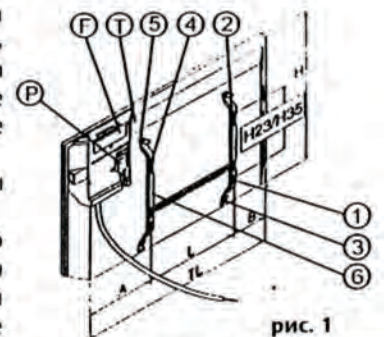


рис. 1

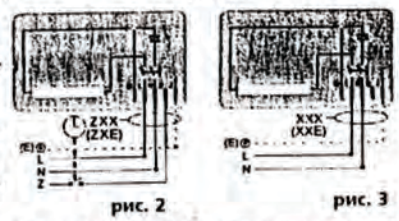


рис. 2

рис. 3

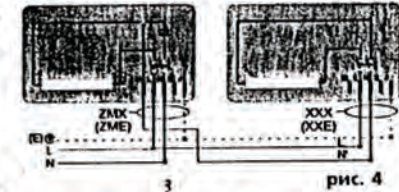


рис. 4

рис. 5

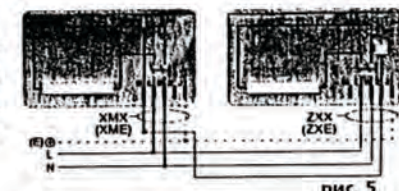


рис. 6

рис. 7

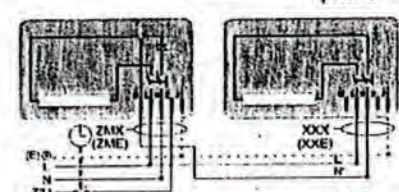


рис. 6

рис. 7

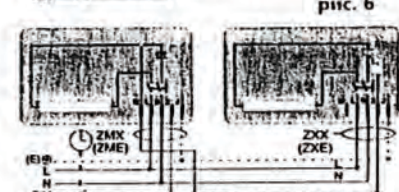


рис. 6

рис. 7

- Повесить нижнюю часть обогревателя на держатель (3).
 - Обогреватель необходимо крепить таким образом, чтобы угол между обогревателем и стеной равнялся 60°. Соединить при помощи контрольной пластины отверстия (4).
 - Сместить обогреватель вправо до тех пор, пока не раздастся щелчок верхнего фиксатора (5). В случае необходимости снятия обогревателя, например для чистки, нажать вниз и отделить обогреватель от стены.
- 1.3 Крепление обогревателя к кронштейну (рис 1).
Обогреватель может быть прочно закреплен на кронштейне и т.о. в последующем его демонтаж может быть осуществлен только при помощи специальных инструментов. Крепеж осуществляется при помощи винтов (3x12), которые вкручиваются в отверстия кронштейна (5).

2. ЭЛЕКТРИЧЕСКИЕ РАБОТЫ (рисунки 2 - 9).

- 2.1.1 Присоединение кабелей.
Различается несколько типов кабелей.
Модели C2N, C4N, C6N, L4N, T4N оборудованы специальной вилкой для подключения к задней панели обогревателя (Смотри рис. 1-Р).
Для присоединения к основному источнику питания используются следующие типы кабелей:
* Кабели для присоединения к распределительной коробке в стене (в Великобританию поставляются кабели только этого типа).
* Кабели для присоединения к настенной распределительной коробке S (рис 8).
* Армированный кабель с вилкой для присоединения к настенной распределительной коробке, тип P (рис 9).
* Обычный питающий шнур.

- #: Обозначение: P - с вилкой, X - с зачищенными концами, S - армированный кабель с зачищенными концами.
CD#16XXX - 2-х жильный (для всех типов обогревателей).
CD#16XMX - 3-х жильный, 2 жилы + главная фаза (M) для управления дополнительными обогревателями.
CD#16XXE - 3-х жильный, 2 жилы + земля (E).
CD#16XME - 4-х жильный, 2 жилы + главная фаза (M) + земля (E).
CD#16ZXX - 3-х жильный, 2 жилы + контроль (Z).
CD#16ZMX - 4-х жильный, 2 жилы + контроль (Z) + главная фаза (M).
CD#16ZXE - 4-х жильный, 2 жилы + контроль (Z) + главная фаза (M).
CD#16ZME - 5-ти жильный, 2 жилы, + контроль (Z) + главная фаза (M) + земля (E).
Провода: Коричневый и синий - Фаза и Нейтраль; Черный - Контроль (Z); Черный с белой надписью - Главная фаза (M); Желто-зеленый - Земля (E).

- 2.2 Соединение.
В большинстве случаев, кабели поставляются в комплекте с обогревателем.
2.2.1 Обычное соединение.
Данный тип соединения применяется для подключения рабочих блоков следующих модулей - R80-RDC-120/-120E/-107/-107E/-141/-141E, XSC, UDF, PDE, HSE, PSE. Кабели типа XXX или XXE используются для подключения обогревателей, к которым невозможно подключение дополнительных обогревателей (рис 2), а кабели